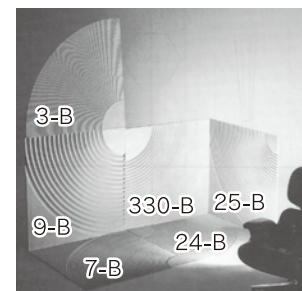


1/4円シリーズ

※B、B+B、D、D+DS45タイプで製作可能です。
 ※半円、波、三角形の形状で対応しています。

例) 1/4円3-Bとは…
 No.3-B(54ページ参照)を右記写真のように1/4円になるよう加工した商品です。



1/4円シリーズ

※下記型番以外でも製作は可能です。ご相談下さい。

B、B+Bタイプ

1-B(900×900)	¥7,500(税抜)
3-B(900×900)	¥7,500(税抜)
7-B(900×900)	¥9,250(税抜)
330-B(900×900)	¥11,250(税抜)
9-B(900×900)	¥13,250(税抜)
24-B(900×900)	¥9,250(税抜)
25-B(900×900)	¥11,250(税抜)

Dタイプ

1-D(1000×1000)	¥14,000(税抜)
3-D(1000×1000)	¥14,000(税抜)
7-D(1000×1000)	¥14,000(税抜)
330-D(1000×1000)	¥16,700(税抜)
9-D(1000×1000)	¥20,000(税抜)
24-D(1000×1000)	¥14,000(税抜)
25-D(1000×1000)	¥16,700(税抜)

D+DS45タイプ

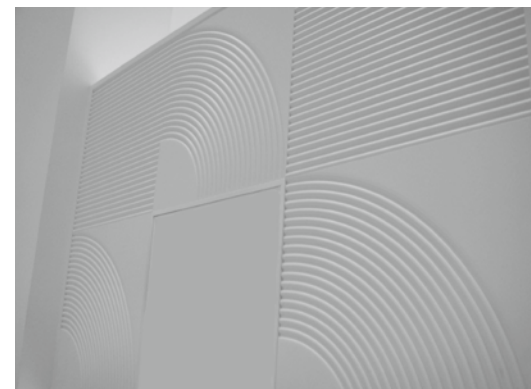
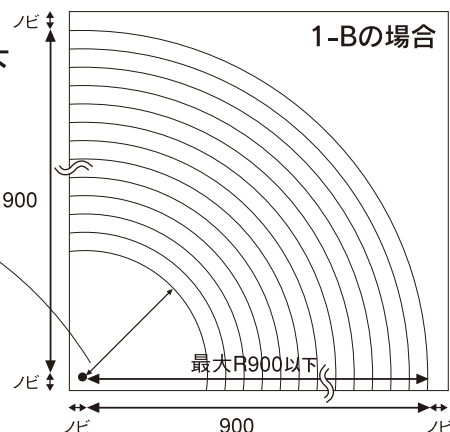
1-D+DS45(1000×1000)	¥16,800(税抜)
3-D+DS45(1000×1000)	¥16,800(税抜)
7-D+DS45(1000×1000)	¥16,800(税抜)
330-D+DS45(1000×1000)	¥20,000(税抜)
9-D+DS45(1000×1000)	¥24,000(税抜)
24-D+DS45(1000×1000)	¥16,800(税抜)
25-D+DS45(1000×1000)	¥20,000(税抜)

※型番により、最小R、厚みが異なります。お問い合わせ下さい。

例) 1-B 900×900
 最小90R以上、最大900R以下
 約6ミリ厚

最小R90以上
 (最小Rは90以上より製作可
 ※型番により異なります。)

破損保護の為、上下左右に
 ノビ寸を付けて出荷します。

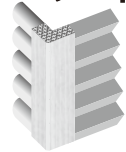


※写真は1/4円1-Bと通常の1-Bを
 組み合わせたものです。

コーナー材

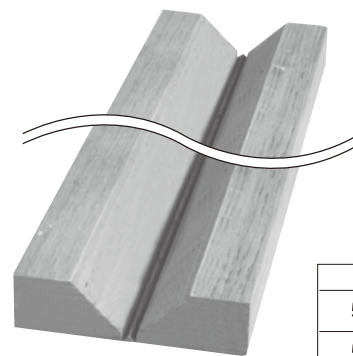
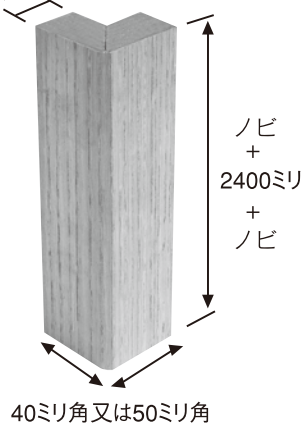
※不燃材での製作も可能です。
 金額が変わりますのでお問い合わせ下さい。

コーナー材



■サカイリブ(Eタイプ)の壁面
 出隅、入隅の処理ができます。

厚み12~24ミリ



※ツキ板の種類は
 タモ・ナラ・スノー.W 等
 (ツキ板サンプルをご参照下さい。)

No	サイズ	E
5740	40ミリ角×2400	¥4,500(税抜)
5750	50ミリ角×2400	¥5,000(税抜)

B 塗りつぶし
 ラッカー・ウレタン下地用
 (下地加工品)

B+B 塗りつぶし
 EP下地用
 (下地加工品)

ND 不燃 D×0.9(定価)
 不燃人造木材(シーラー無)
 手触れない所用

D 不燃
 不燃人造木材(シーラー有)
 手触れない所用

D+DS45 不燃
 不燃人造木材(シーラー有)
 手触れる所用

E ツキ板オーバーレイ